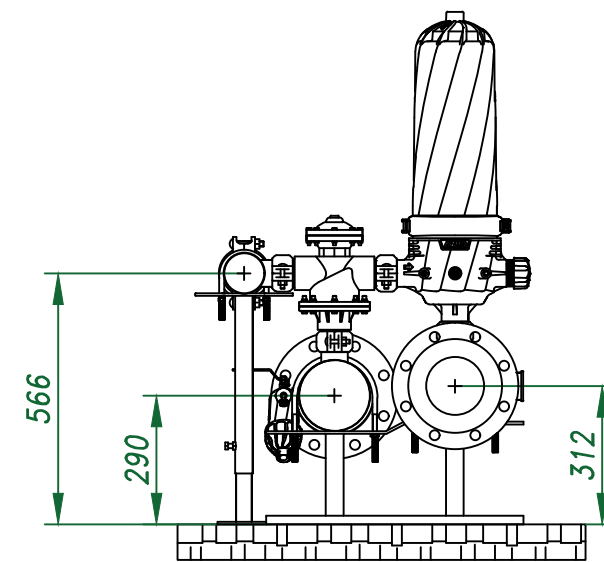
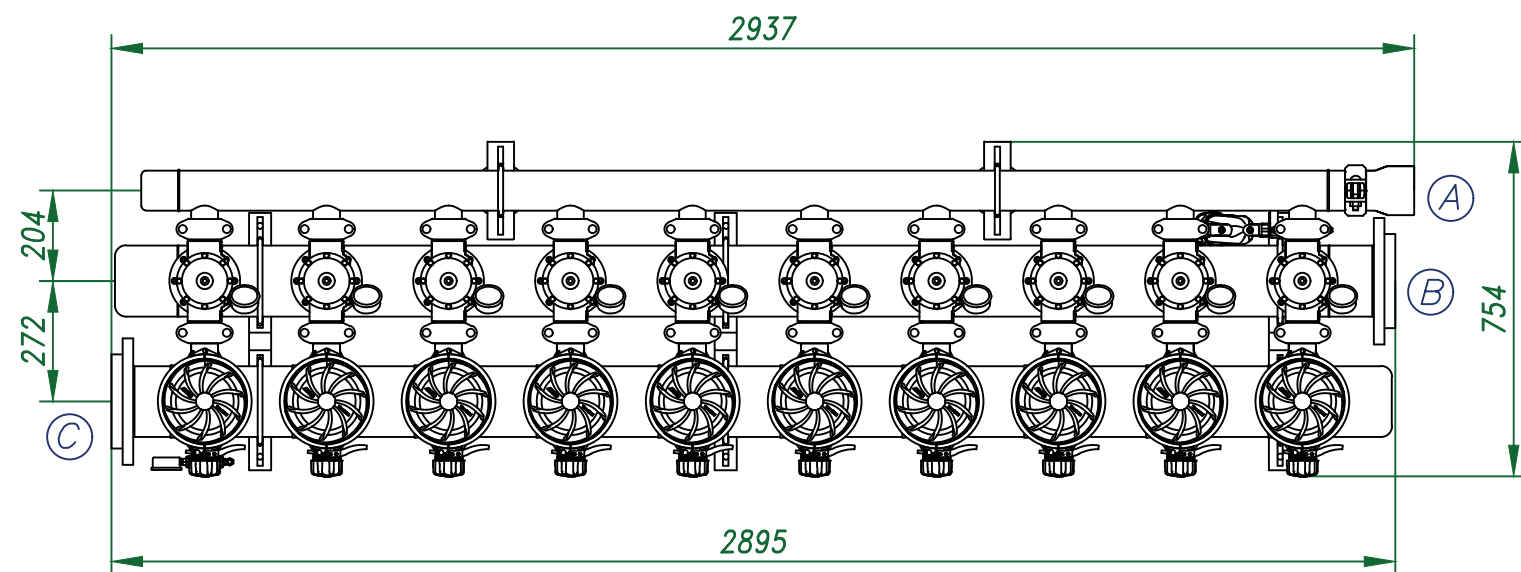


*Вид спереди*



*Вид слева*



*Вид сверху*

- Ⓐ Отвод концентрата 3"
- Ⓑ Подвод исходной воды 6"
- Ⓒ Отвод очищенной воды 6"

					Автоматический дисковый фильтр HF 210-6FX			
Изм.	Лист	№ документа	Подп.	Дата	Виды	Лит.	Лист	Листов
						ООО "Гидра Фильтр"		