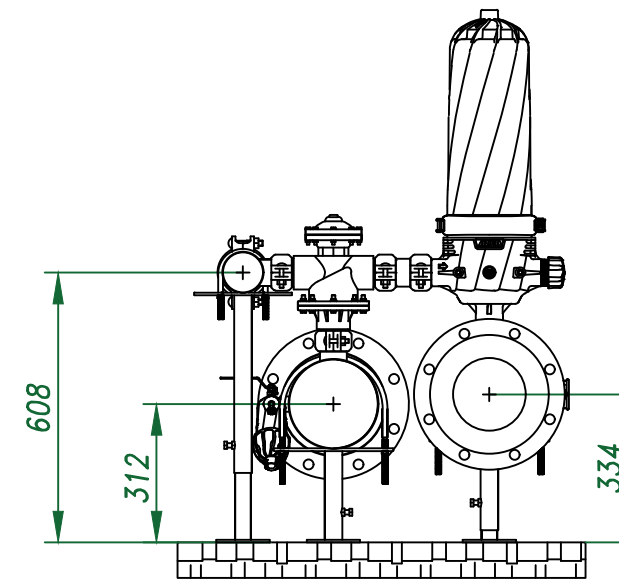
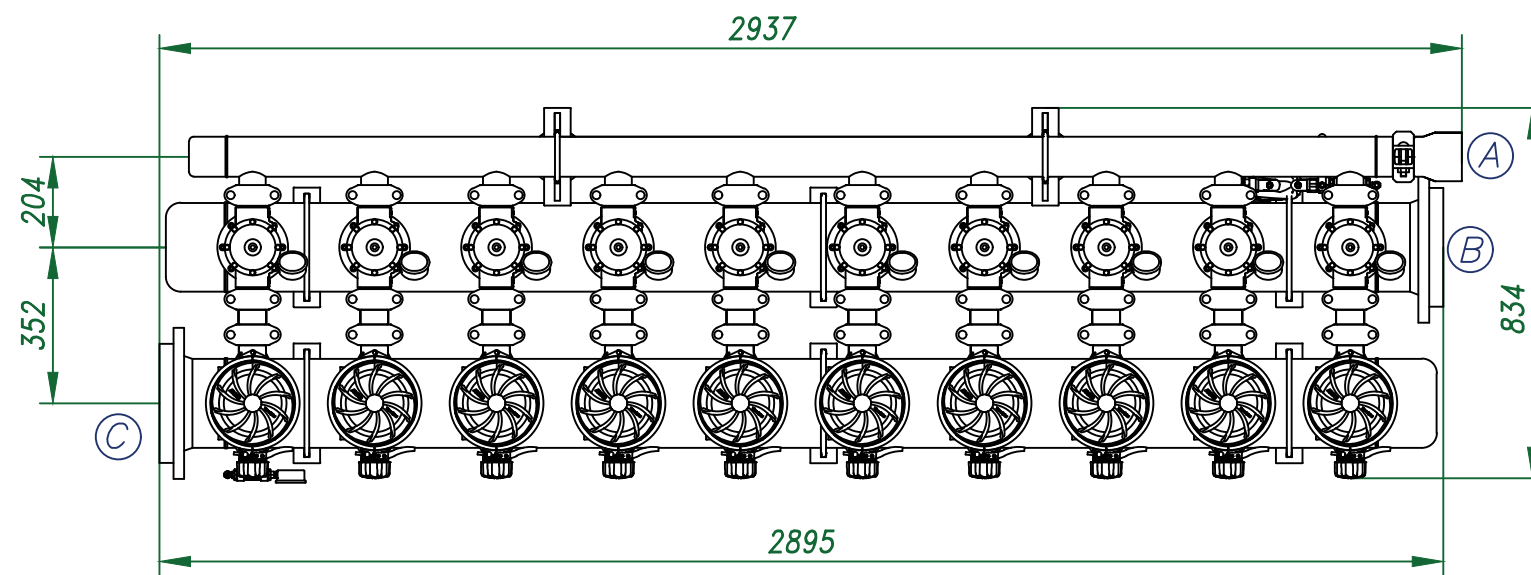


*Вид спереди*



*Вид слева*



*Вид сверху*

- Ⓐ Отвод концентрата 3"
- Ⓑ Подвод исходной воды 8"
- Ⓒ Отвод очищенной воды 8"

				Автоматический дисковый фильтр HF 210-8FX	
Изм.	Лист	№ документа	Подп.	Дата	
					Лит.
					Лист
					Листов
				Виды	000 "Гидра Фильтр"